

PEH DRÄN 110/98 50M/RLE SVART

RSK-nr 2416007

SAP 70005307



PRODUKTBESKRIVNING

Inloppsarea: >50 cm² /m. Slitstyp 2 enligt SS 3520.

AMA kod: PBB.532 Ledning av plaströr, fabrikk-specifika dränrör, i ledningsgrav.

BYGGMÅTT

Dimensioner

D 110 mm

DN/ID 98 mm

Dmax 125 mm

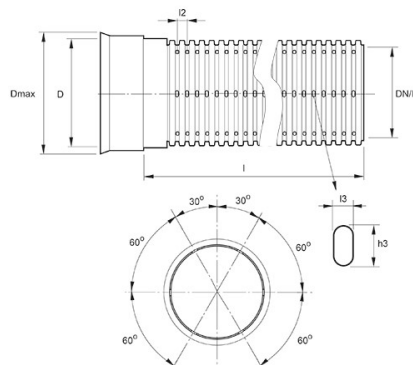
l 50 m

l2 21,5 mm

l3 1,8 mm

h3 23,1 mm

Nettovikt 21 kg



PIPELIFE SVERIGE AB

Industrivägen 1 · 524 41 Ljung · Sverige

Telefon: +46 513 221 00 · Fax: +46 513 221 99

Email: info@pipelife.se · Fakturaadress: invoice@pipelife.se

LOGISTIK / FÖRPACKNING

Försäljningsenhet	M
Liten förp	50
Stor förp	250

MILJÖBEDÖMNING



Produkten har klass **B** hos Sunda hus



Produkten har klass **Accepteras** hos Byggvarubedömningen



Produkten är registrerad hos Basta

PIPELIFE SVERIGE AB

Industrivägen 1 · 524 41 Ljung · Sverige
Telefon: +46 513 221 00 · Fax: +46 513 221 99
Email: info@pipelife.se · Fakturaadress: invoice@pipelife.se