

INFRA VDR VÄGDRÄNERINGSRÖR 110/100 L=6M TOPPSLITSADE.

RSK-nr 2415020

SAP 70005310

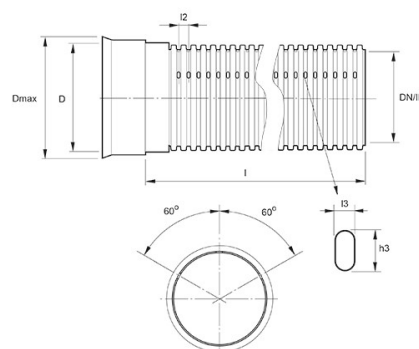


PRODUKTBESKRIVNING

Inkl. muff
Exkl. tätningring
Toppslitsade
Styvhetsklass SN8.
AMA kod: PBB.532.

BYGGMÅTT

Dimensioner	
D	110 mm
DN/ID	100 mm
Dmax	125 mm
l	6 m
l2	21,5 mm
l3	1,8 mm
h3	23,1 mm
d _i	98 mm
d _e	110 mm
Nettovikt	3,918 kg



PIPELIFE SVERIGE AB

Industrivägen 1 · 524 41 Ljung · Sverige
Telefon: +46 513 221 00 · Fax: +46 513 221 99
Email: info@pipelife.se · Fakturaadress: invoice@pipelife.se

LOGISTIK / FÖRPACKNING

Försäljningsenhet	M
Liten förp	6
Stor förp	342

MILJÖBEDÖMNING



Produkten har klass **B** hos Sunda hus



Produkten har klass **Accepteras** hos Byggvarubedömningen



Produkten är registrerad hos Basta

PIPELIFE SVERIGE AB

Industrivägen 1 · 524 41 Ljung · Sverige
Telefon: +46 513 221 00 · Fax: +46 513 221 99
Email: info@pipelife.se · Fakturaadress: invoice@pipelife.se