

## INFRA VB VÄGBRUNN 400/160 H=1500

RSK-nr 2357040

SAP 70007192

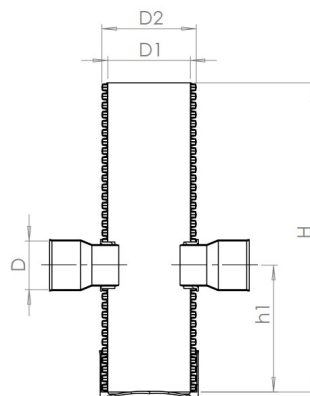


### PRODUKTBESKRIVNING

Rakt genomlopp som standard. Kan beställas i valfri höjd och med alternativa anslutningar.

### BYGGMÅTT

Dimensioner	
D	160 mm
D1	400 mm
D2	458 mm
H	1500 mm
Nettovikt	15,12 kg



### LOGISTIK / FÖRPACKNING

Försäljningsenhet	ST
Försäljningsenhet	ST
Liten förp	1

#### PIPELIFE SVERIGE AB

Industrivägen 1 · 524 41 Ljung · Sverige  
Telefon: +46 513 221 00 · Fax: +46 513 221 99  
Email: [info@pipelife.se](mailto:info@pipelife.se) · Fakturaadress: [invoice@pipelife.se](mailto:invoice@pipelife.se)

## MILJÖBEDÖMNING



Produkten har klass **B** hos Sunda hus



Produkten är registrerad hos Basta

### PIPELIFE SVERIGE AB

Industrivägen 1 · 524 41 Ljung · Sverige  
Telefon: +46 513 221 00 · Fax: +46 513 221 99  
Email: [info@pipelife.se](mailto:info@pipelife.se) · Fakturaadress: [invoice@pipelife.se](mailto:invoice@pipelife.se)