

INFRA VB VÄGBR. 400/232 H=1500

RSK-nr 2357041

SAP 70007193

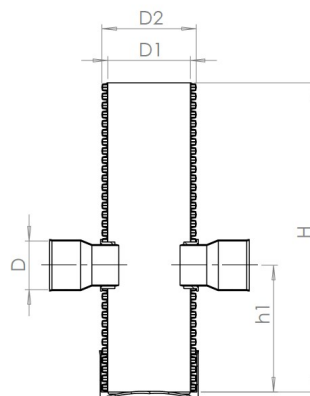


PRODUKTBESKRIVNING

Rakt genomlopp som standard. Kan beställas i valfri höjd och med alternativa anslutningar.

BYGGMÅTT

Dimensioner	
D	232 mm
D1	400 mm
D2	458 mm
H	1495 mm
h1	613 mm
Nettovikt	15,12 kg



LOGISTIK / FÖRPACKNING

Försäljningsenhet	ST
Försäljningsenhet	ST
Liten förp	1

PIPELIFE SVERIGE AB

Industrivägen 1 · 524 41 Ljung · Sverige
Telefon: +46 513 221 00 · Fax: +46 513 221 99
Email: info@pipelife.se · Fakturaadress: invoice@pipelife.se

MILJÖBEDÖMNING



Produkten har klass **B** hos Sunda hus



Produkten är registrerad hos Basta

PIPELIFE SVERIGE AB

Industrivägen 1 · 524 41 Ljung · Sverige
Telefon: +46 513 221 00 · Fax: +46 513 221 99
Email: info@pipelife.se · Fakturaadress: invoice@pipelife.se