

## INFRA VB VÄGBR. 600/160 H=1500

RSK-nr 2357042

SAP 70007194

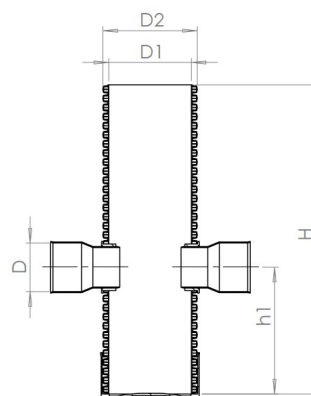


### PRODUKTBESKRIVNING

Rakt genomlopp som standard. Kan beställas i valfri höjd och med alternativa anslutningar.

### BYGGMÅTT

| Dimensioner |         |
|-------------|---------|
| D           | 160 mm  |
| D1          | 600 mm  |
| H           | 1500 mm |
| Nettovikt   | 38,8 kg |



### LOGISTIK / FÖRPACKNING

|                   |    |
|-------------------|----|
| Försäljningsenhet | ST |
| Försäljningsenhet | ST |
| Liten förp        | 1  |

#### PIPELIFE SVERIGE AB

Industrivägen 1 · 524 41 Ljung · Sverige  
Telefon: +46 513 221 00 · Fax: +46 513 221 99  
Email: [info@pipelife.se](mailto:info@pipelife.se) · Fakturaadress: [invoice@pipelife.se](mailto:invoice@pipelife.se)

## MILJÖBEDÖMNING



Produkten har klass **B** hos Sunda hus



Produkten är registrerad hos Basta

### PIPELIFE SVERIGE AB

Industrivägen 1 · 524 41 Ljung · Sverige  
Telefon: +46 513 221 00 · Fax: +46 513 221 99  
Email: [info@pipelife.se](mailto:info@pipelife.se) · Fakturaadress: [invoice@pipelife.se](mailto:invoice@pipelife.se)