

NORDIC RENSLOCK MED STOS 110, PP

RSK-nr 2832139

SAP 70001038



PRODUKTBESKRIVNING

Nordic Renslock med stös 110 PP enligt standard SS-EN 1451.

Tätningring enligt standard SS-EN 681-2.

AMA kod:PNU.5223 Ledning av PP-rör, inomhusavlopp.

PP Nordic uppfyller kraven enligt säker vatten.



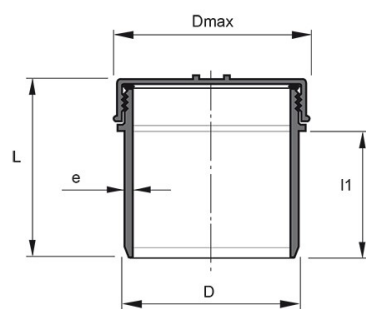
Vi har produkter anpassade till branschregler Säker Vatteninstallation 2016:1.


Nordic Poly Mark

BYGGMÅTT

Dimensioner

D	110 mm
Dmax	128 mm
e	3,6 mm
l1	42 mm
L	75 mm
Nettovikt	0,161 kg



PIPELIFE SVERIGE AB

Industrivägen 1 · 524 41 Ljung · Sverige
Telefon: +46 513 221 00 · Fax: +46 513 221 99
Email: info@pipelife.se · Fakturaadress: invoice@pipelife.se

LOGISTIK / FÖRPACKNING

Försäljningsenhet	ST
Försäljningsenhet	ST
Liten förp	20
Stor förp	480

MILJÖBEDÖMNING



Produkten har klass **B** hos Sunda hus



Produkten har klass **Accepteras** hos Byggvarubedömningen

Svanen

Produkten är listad i husproduktportalen och kan användas i Svanenmärkt byggande



Produkten är registrerad hos Basta

PIPELIFE SVERIGE AB

Industrivägen 1 · 524 41 Ljung · Sverige
Telefon: +46 513 221 00 · Fax: +46 513 221 99
Email: info@pipelife.se · Fakturaadress: invoice@pipelife.se