

KOPPLING/SLINGBRUNN 1200

E-nr 0661100

SAP 70016985



PRODUKTBESKRIVNING

Pipelife kopplingsbrunn för skarvning och distribution av optofiber. Brunnen är tillverkad av PE material.

Möjlighet för upp till 8st in/utgående optorör i dim upp till 50mm samt 2st in/utgående rör i 110mm. Även möjlighet till montage av ett genomgående 50mm optorör. Med låsbart lock.

Körbarhetsklass 3 ton.

Om du vill förlägga brunnen djupare än 30cm eller behöver högre körbarhetsklass än tre ton kan du komplettera med tillbehören nedan.

För användning av kopplingsboxar och infästningar i brunnen rekommenderar vi användning av Tykoflex produkter.

Länk infästning:

[Tykoflex infästning för Pipelife optobrunn 1200](#)

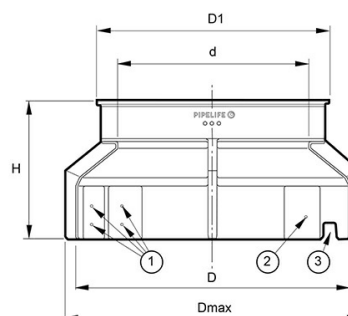
OBSERVERA! Vid användning av betäckning med körbarhetsklass 40 ton (D400) måste brunnen kompletteras med stigarrör 0,5m (E-nr: 06 619 67) alt. stigarrör 1m (E-nr: 06 619 82)

PIPELIFE SVERIGE AB

Industrivägen 1 · 524 41 Ljung · Sverige
Telefon: +46 513 221 00 · Fax: +46 513 221 99
Email: info@pipelife.se · Fakturaadress: invoice@pipelife.se

BYGGMÅTT

Dimensioner	
D	1200 mm
D1	1010 mm
Dmax	1220 mm
d	800 mm
H	568 mm
Nettovikt	40 kg



LOGISTIK / FÖRPACKNING

Försäljningsenhet	ST
Försäljningsenhet	ST
Liten förp	1
Stor förp	2

PIPELIFE SVERIGE AB

Industrivägen 1 · 524 41 Ljung · Sverige
Telefon: +46 513 221 00 · Fax: +46 513 221 99
Email: info@pipelife.se · Fakturaadress: invoice@pipelife.se

MILJÖBEDÖMNING



Produkten har klass **B** hos Sunda hus



Produkten har klass **Accepteras** hos Byggsvarubedömningen

PIPELIFE SVERIGE AB

Industrivägen 1 · 524 41 Ljung · Sverige
Telefon: +46 513 221 00 · Fax: +46 513 221 99
Email: info@pipelife.se · Fakturaadress: invoice@pipelife.se