

## HALOGENFRI BÖJ 32

E-nr 1400494

SAP 70017030



### PRODUKTBESKRIVNING

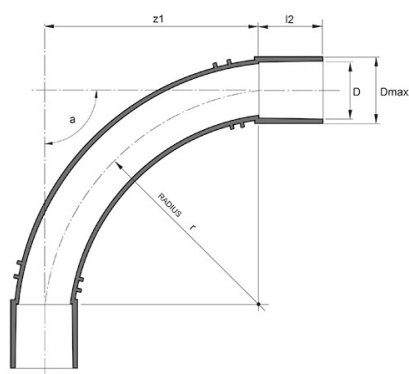
Styvhetsklass: 750N

Färg: Ljusgrå

90 gr

### BYGGMÅTT

Dimensioner	
D	32 mm
a	90 °
Dmax	36 mm
l2	36 mm
z1	120 mm
r	136 mm
Nettovikt	0,055 kg



### LOGISTIK / FÖRPACKNING

Försäljningsenhet ST

Stor förp 50

### PIPELIFE SVERIGE AB

Industrivägen 1 · 524 41 Ljung · Sverige

Telefon: +46 513 221 00 · Fax: +46 513 221 99

Email: [info@pipelife.se](mailto:info@pipelife.se) · Fakturaadress: [invoice@pipelife.se](mailto:invoice@pipelife.se)

## MILJÖBEDÖMNING



Produkten har klass **Accepteras** hos Bygghvarubedömningen

### PIPELIFE SVERIGE AB

Industrivägen 1 · 524 41 Ljung · Sverige  
Telefon: +46 513 221 00 · Fax: +46 513 221 99  
Email: [info@pipelife.se](mailto:info@pipelife.se) · Fakturaadress: [invoice@pipelife.se](mailto:invoice@pipelife.se)