

BDR BYGGDRÄNERINGSRÖR 343/300 6M, PEH

RSK-nr 2425572

SAP 70012631



PRODUKTBESKRIVNING

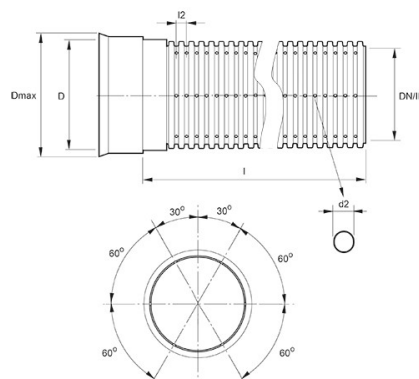
Med en muff
Slitstyp 2 enl. SS3520

Producerad på återvunnen råvara.

AMA kod: PB-.531 Ledning av plaströr, standardiserade dränrör

BYGGMÅTT

Dimensioner	
D	343 mm
DN/ID	300 mm
Dmax	374 mm
l	6 m
Nettovikt	29,4 kg



LOGISTIK / FÖRPACKNING

Försäljningsenhet	M
Liten förp	6
Stor förp	48

PIPELIFE SVERIGE AB

Industrivägen 1 · 524 41 Ljung · Sverige
Telefon: +46 513 221 00 · Fax: +46 513 221 99
Email: info@pipelife.se · Fakturaadress: invoice@pipelife.se

MILJÖBEDÖMNING



Produkten har klass **B** hos Sunda hus



Produkten har klass **Accepteras** hos Bygghusbedömningen



Produkten är registrerad hos Basta

PIPELIFE SVERIGE AB

Industrivägen 1 · 524 41 Ljung · Sverige
Telefon: +46 513 221 00 · Fax: +46 513 221 99
Email: info@pipelife.se · Fakturaadress: invoice@pipelife.se