

## PE RÖR 40X3,7 SDR11 50M BLÅ STRIPE

RSK-nr 2522002

SAP 70006448



### PRODUKTBESKRIVNING

PE100 RC enligt EN12201

RC står för "Resistant to crack"

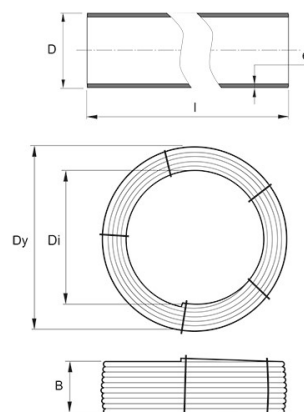
Råvaran är certifierad enligt PAS 1075.

AMA kod: PB-.5121 Ledning av PE-rör, standardiserade trykrör



### BYGGMÅTT

Dimensioner	
D	40 mm
e	3,7 mm
l	50 m
Dy	1150 mm
Di	875 mm
B	280 mm
Nettovikt	21,95 kg



### PIPELIFE SVERIGE AB

Industrivägen 1 · 524 41 Ljung · Sverige

Telefon: +46 513 221 00 · Fax: +46 513 221 99

Email: [info@pipelife.se](mailto:info@pipelife.se) · Fakturaadress: [invoice@pipelife.se](mailto:invoice@pipelife.se)

## LOGISTIK / FÖRPACKNING

Försäljningsenhet	M
Liten förp	50
Stor förp	500

## MILJÖBEDÖMNING



Produkten har klass **B** hos Sunda hus



Produkten har klass **Accepteras** hos Byggvarubedömningen

## Svanen

Produkten är listad i husproduktportalen och kan användas i Svanenmärkt byggande



Produkten är registrerad hos Basta

### PIPELIFE SVERIGE AB

Industrivägen 1 · 524 41 Ljung · Sverige  
Telefon: +46 513 221 00 · Fax: +46 513 221 99  
Email: [info@pipelife.se](mailto:info@pipelife.se) · Fakturaadress: [invoice@pipelife.se](mailto:invoice@pipelife.se)