

**PE100 RC TRYCKRÖR  
OPTIMAL 75X6,8 MM  
L=550M SDR11 PN16 SVART  
MED BLÅ STRIPE**



RSK-nr 2407262

SAP 70021060

**PRODUKTBESKRIVNING**

PE100 RC enligt EN12201

RC står för "Resistant to crack"

Råvaran är certifierad enligt PAS 1075.

AMA kod: PB-.5121 Ledning av PE-rör, standardiserade tryckrör

  
**Nordic PolyMark**

**PIPELIFE SVERIGE AB**

Industrivägen 1 · 524 41 Ljung · Sverige

Telefon: +46 513 221 00 · Fax: +46 513 221 99

Email: [info@pipelife.se](mailto:info@pipelife.se) · Fakturaadress: [invoice@pipelife.se](mailto:invoice@pipelife.se)

## BYGGMÅTT

### Dimensioner

D 75 mm

e 6,8 mm

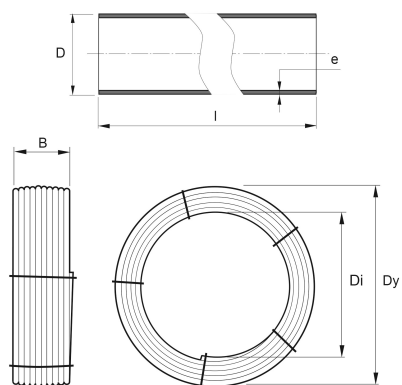
l 550 m

Dy 2670 mm

Di 1795 mm

B 1160 mm

Nettovikt 814 kg



## LOGISTIK / FÖRPACKNING

Försäljningsenhet

M

Stor förp

550

### PIPELIFE SVERIGE AB

Industrivägen 1 · 524 41 Ljung · Sverige

Telefon: +46 513 221 00 · Fax: +46 513 221 99

Email: [info@pipelife.se](mailto:info@pipelife.se) · Fakturaadress: [invoice@pipelife.se](mailto:invoice@pipelife.se)

## MILJÖBEDÖMNING



Produkten har klass **B** hos Sunda hus



Produkten har klass **Accepteras** hos Byggvarubedömningen



Produkten är registrerad hos Basta



Uppfyller kraven för  
Nordic Poly Mark

### PIPELIFE SVERIGE AB

Industrivägen 1 · 524 41 Ljung · Sverige  
Telefon: +46 513 221 00 · Fax: +46 513 221 99  
Email: [info@pipelife.se](mailto:info@pipelife.se) · Fakturaadress: [invoice@pipelife.se](mailto:invoice@pipelife.se)