

## PE RÖR 25X2.3 SDR11 100M BLÅ STRIPE

RSK-nr 2522006

SAP 70017444



### PRODUKTBESKRIVNING

PE100 RC enligt EN12201

RC står för "Resistant to crack"

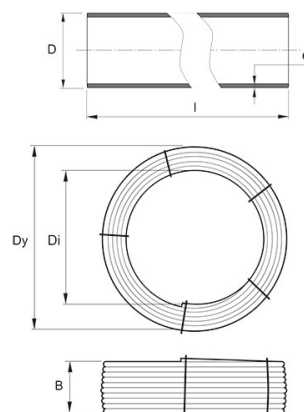
Råvaran är certifierad enligt PAS 1075.

AMA kod: PB-.5121 Ledning av PE-rör, standardiserade trykrör



### BYGGMÅTT

Dimensioner	
D	25 mm
e	2,3 mm
l	100 m
Dy	905 mm
Di	660 mm
B	175 mm
Nettovikt	17,3 kg



### PIPELIFE SVERIGE AB

Industrivägen 1 · 524 41 Ljung · Sverige

Telefon: +46 513 221 00 · Fax: +46 513 221 99

Email: [info@pipelife.se](mailto:info@pipelife.se) · Fakturaadress: [invoice@pipelife.se](mailto:invoice@pipelife.se)

## LOGISTIK / FÖRPACKNING

Försäljningsenhet	M
Liten förp	100
Stor förp	1000

## MILJÖBEDÖMNING



Produkten har klass **B** hos Sunda hus



Produkten har klass **Accepteras** hos Byggvarubedömningen

## Svanen

Produkten är listad i husproduktportalen och kan användas i Svanenmärkt byggande



Produkten är registrerad hos Basta

## PIPELIFE SVERIGE AB

Industrivägen 1 · 524 41 Ljung · Sverige  
Telefon: +46 513 221 00 · Fax: +46 513 221 99  
Email: [info@pipelife.se](mailto:info@pipelife.se) · Fakturaadress: [invoice@pipelife.se](mailto:invoice@pipelife.se)