

# PUMPPAAMOT

Jäte-, sade- ja perusvesipumppaamot

# Pumppaamot osana Talokaivo Oy:n laajaa tuoteperhettä

Talokaivo Oy:n kiinteistöpumppaamovalikoima soveltuu erinomaisesti talo ja infrarakentamisen tarpeisiin. Pumppaamot soveltuvat omakoti-, rivi- ja kerrostalokohteiden sekä liike- ja teollisuuskiinteistöjen jäte-, perus- ja sadevesien pumppaamiseen. Talokaivon pumppaamovalikoimasta löydät pumppaamot myös kunnallistekniikan vaativiin kohteisiin.

Talokaivon valikoimasta löytyy tuotteet niin tyypilliseen kuin haastavaan kohteeseen. Laaja pumppu-, pinnanohjausmenetelmä ja säiliövalikoima helpottavat sopivan ratkaisun löytymistä. Pumppaamot valmistetaan EN 12050 standardin mukaan ja ne on CE-merkitty. Valmistamme pumppaamot Keravan ja Oulun tehtaillamme. Ammattitaitoinen pumppaamotiimimme on käytettävissä ympäri Suomen ja saat kauttamme pumppaamoihin liittyvät palvelut.

Pumppaamot ovat tärkeä osa Talokaivo Oy:n tuotevalikoimaa ja kehitämme pumppaamotoimintaamme jatkuvasti. Talokaivo valmistaa jokaisen pumppaamon asiakkaalta saatujen mittojen mukaan. Se helpottaa pumppaamon asennusta ja liittämistä verkostoon työmaalla.

Pumppaamot valmistetaan laajaan ja laadukkaaseen vakiokomponenttivalikoimaan perustuen. Kun valitsemme komponentteja valikoimaan painotamme soveltuutta käyttötarkoitukseensa ja kestäväää rakennetta.

## Miksi valita Talokaivo Oy:n pumppaamo

- Kestävä pumppaamon rakenne
- Säiliö räätälöidään asiakkaan tilauksen mukaisesti
- Laaja valikoima tunnettuja ja luotettavia pumppujen laatumerkkejä
- Säädetty teleskoopikansisto eri kantavuuksilla
- Nopeat toimitusajat
- Helppo ja kevyt asentaa
- Helposti asennettavat lisäyhteet, vaikka työmaalla
- Pumppaamosäiliön muoto vähentää erillisankuroinnin tarvetta
- Palveluvalikoimassa käyttöönotto, huolto ja valvontapalvelu



**Toimita suunnitteluasiakirjat meille korkotietoineen niin saat tarjouksen yksilöllisistä pumppaamoratkaisuista!**

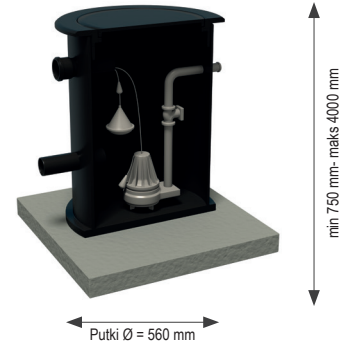
# Pumppaamot

## VARMA Lattiakaivopumppaamo

Lattiakaivopumppaamo yhdellä pumpulla perusvesille

- Yksivaiheinen 230V automaattipumppu
- Hälytysvipi
- Valurautakansisto
- Putkisto ja takaiskuventtiili
- Korkeus H = tilauksen mukaisesti

Halkaisija-Pumput-Korkeus	Tuotenro	LVI-nro
560-1-H	700020	4965700

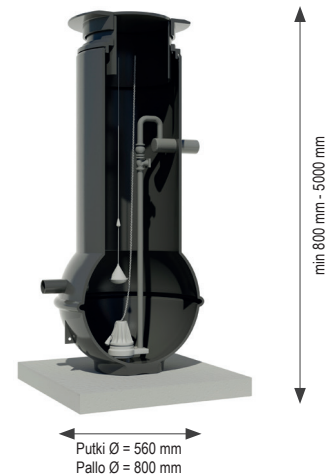


## VARMA Pumppaamo

Kiinteistöpumppaamo yhdellä pumpulla perusvesille

- Yksivaiheinen 240V automaattipumppu
- Hälytysvipi
- Teleskooppikansisto
- Putkisto
- Pakettipumppaamoissa korkeus 2000 -3000 mm
- H = tilauksen mukaisesti

Halkaisija-Pumput-Korkeus	Tuotenro	LVI-nro
800/560-1-2000 pakettipumppaamo	700005	4965710
800/560-1-2500 pakettipumppaamo	700010	4965711
800/560-1-3000 pakettipumppaamo	700015	4965712
800/560/1-H	700000	4965701

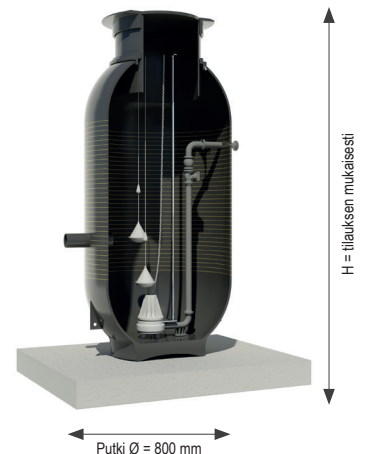


## VINHA Pumppaamo

Pienikiinteistöille soveltuva jäte-, sade- tai perusvesipumppaamo yhdellä pumpulla

- Silppuripumpulla jätevesille
- Vortex/solapyörällä varustettuna myös sade- ja perusvesille
- Erillinen ohjauskeskus ja pinnansäätö
- Teleskooppikansisto tai 800 mm muovikansi
- Pakettipumppaamoissa korkeus 2000 - 2500 mm
- H = tilauksen mukaisesti

Halkaisija-Pumput-Korkeus	Tuotenro	LVI-nro
800-1-2000 pakettipumppaamo	700035	4965713
800-1-2500 pakettipumppaamo	700040	4965714
800-1-H	700030	4965702



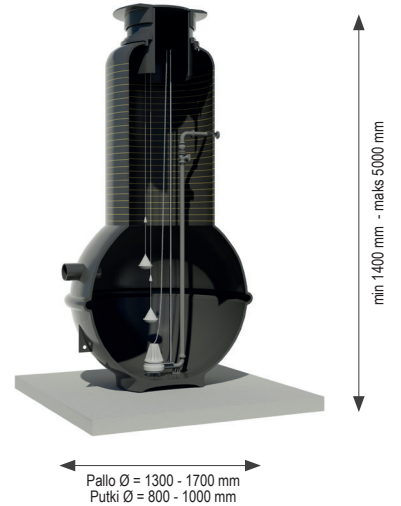
# Pumppaamot

## VOIMA Pumppaamo

Kiinteistöpumppaamo yhdellä pumpulla jäte-, sade- tai perusvesille

- Silppuripumpulla jätevesille
- Vortex/solapyörällä varustettuna myös sade- ja perusvesille
- Erillinen ohjauskeskus, pinnansäätö
- Teleskooppikansisto tai 800 mm muovikansi
- Putkisto ja venttiilit
- Korkeus H = tilauksen mukaisesti

Halkaisija-Pumput-Korkeus	Tuotenro	LVI-nro
1300/800-1-H	700045	4965703
1700/800-1-H	700050	4965704
1700/1000-1-H	700055	4965705

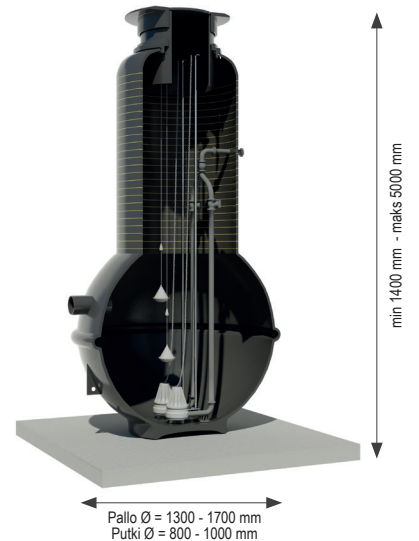


## YLIVOIMA Pumppaamo

Kiinteistöpumppaamo kahdella pumpulla jäte-, sade- tai perusvesille

- Silppuripumpulla jätevesille
- Vortex/solapyörällä varustettuna myös sade- ja perusvesille
- Erillinen ohjauskeskus
- Pinnansäätö
- Teleskooppikansisto tai 800 mm muovikansi
- Korkeus H = tilauksen mukaisesti

Halkaisija-Pumput-Korkeus	Tuotenro	LVI-nro
1300/800-2-H	700070	4965706
1700/800-2-H	700075	4965707
1700/1000-2-H	700080	4965708

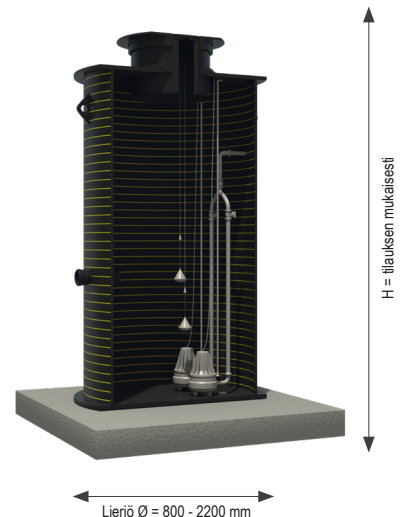


## PEH ø800-2200 PUMPPAAMO Lieriömalli

Kiinteistöpumppaamo yhdellä tai kahdella pumpulla jäte-, sade- tai perusvesille

- Silppuripumpulla jätevesille
- Vortex/solapyörällä varustettuna myös sade- ja perusvesille
- Erillinen ohjauskeskus
- Pinnansäätö
- Teleskooppikansisto tai 800 mm muovikansi
- Putkisto ja venttiilit
- Korkeus H = tilauksen mukaisesti

Halkaisija-Pumput-Korkeus	Tuotenro
800-1/2-H	700065
1000-1/2-H	700065
1400-1/2-H	700065
1800-1/2-H	700065
2200-1/2-H	700065





# Pumppaamot

---

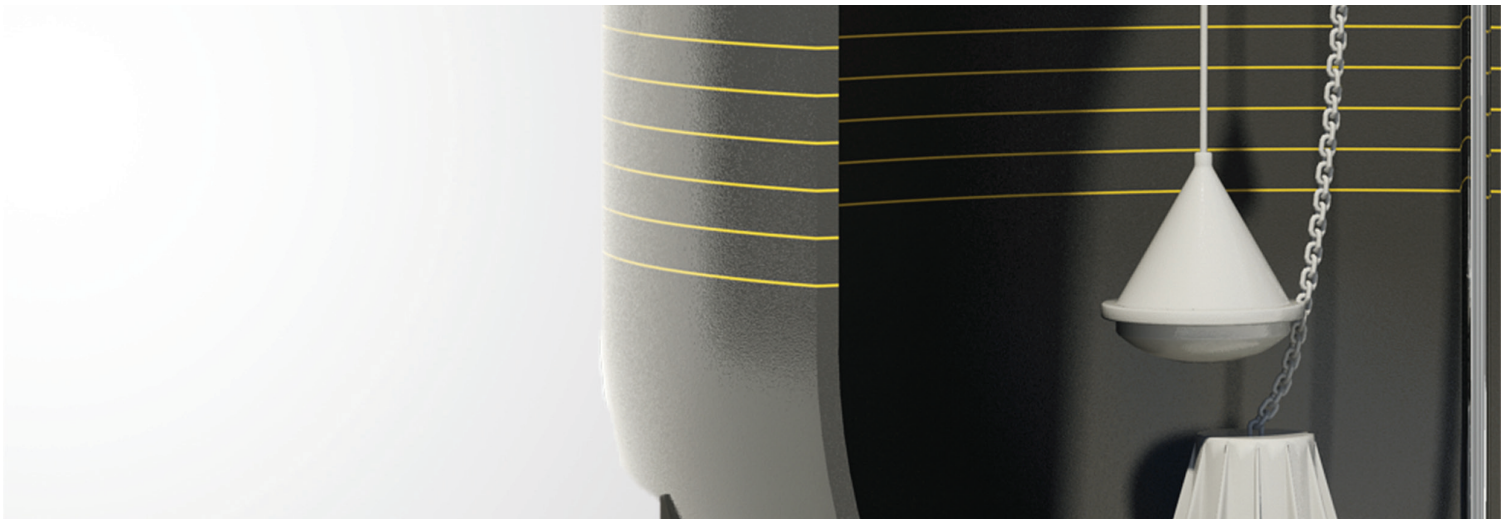
Talokaivo Oy:n pakettipumppaamon pumput valitaan huolellisesti kohteen tarpeisiin.

- Jätevesipumppaamoihin Vortex-juoksupyörät. Toimintavarma ja korkea läpäisykyky.
- Jätevesipumppaamoihin kovametallisilppurilla varustetut pumput, kun paineputkisto alle  $\phi 80$  mm.
- Pumppuja suojaavat kaksinkertaiset mekaaniset tiivisteet.
- Pienissä perus- ja sadevesipumpuissa on oma sisäänrakennettu käynnistysautomaatiikka.

Ohjauskeskus on laadukas ja se on mitoitettu riittäväksi ohjauselektronikalla. Ohjauskeskuksessa on automaattisulakkeille varustettu ryhmäkeskusosa. Pinnanohjaus toteutetaan pintavipoilla, painantureilla tai apunesteessä olevilla elektrodeilla.

Pumppaamoissa on laadukkaat pallo- tai kumiluistiventtiilit. Jätevesipumppaamot varustetaan aina pallotakaiskuventtiilein. Pienissä perusvesipumppaamoissa käytämme läppätakaiskuventtiileitä.

Lisäpalveluna Talokaivo pumppaamoihin on saatavilla tiedonsiirto kaukovalvontajärjestelmiin GSM-modeemiin perustuen.



# Pumppaamoista yleisesti

---

## Rakenne helpottaa asentamista

Talokaivo pumppaamot rakennetaan pallomaisesta pohjaelementistä, runko-osasta ja teleskooppisesta tai täyskorkeasta kansistosta.

Teleskooppinen kansisto kootaan valurautaisesta umpikannesta ja kehyksestä, joka pultataan tai ruuvataan nousuputkeen. Pumppaamon teleskooppikansisto helpottaa pumppaamon asentamista lopulliseen korkoonsa. Pumppaamon kanneksi voi valita myös  $\varnothing 800$  mm muovikannen, jolloin kaivon rungon korkeus mitoitetaan sopimaan asennuskorkoon sopivaksi tarkalleen.

Pumppaamon pohjaelementti tehdään pallomaisella pohjaelementillä. Pohjan Pallomuoto estää lietteen saostumisen pohjalle, koska muoto ohjaa mahdollista saostumaa kohti pumpun imuaukkoa. Pallomuoto kestää maamassojen ja muuttuvan pohjaveden pinnan aiheuttamat nosteen. Pallomainen muoto vähentää myös pumppaamon erillisankkuroinnin tarvetta, sillä maamassa ja kitkavoimat kumoavat tyhjän säiliön aiheuttaman nosteen.

Pumppaamon sisälle hitsataan seinärakenteeseen kiintettävät johdeputket. Pumput lasketaan pumppaamoon johdeputkia myöten ja pumpun upoluisti kytkeytyy automaattisesti säiliön pohjalle asennettuun kytkinistukkaan. Huoltotilanteessa pumppu voidaan nostaa vastaavasti ylös pumppaamosta.

## Mitoittaminen

Pumppaamon pallo- ja lieriöosan halkaisijan koko valitaan pumpattavan veden, kohteen ja olosuhteiden mukaisesti. Pumppaamon mitoittamiseen vaikuttavat mitoitusvirtaama Q, tehollinen tilavuus Vh, vaadittava pumppujen lukumäärä, väestönsuojan vaatima jäteveden varatilavuus ja mahdollisen sähkökatkon aiheuttama varatilavuuden tarve.

---

**Pumppaamotiimimme auttaa mitoittamiseen ja valintaan liittyvissä kysymyksissä. Katso yhteystiedot [www.talokaivo.fi](http://www.talokaivo.fi)**

---

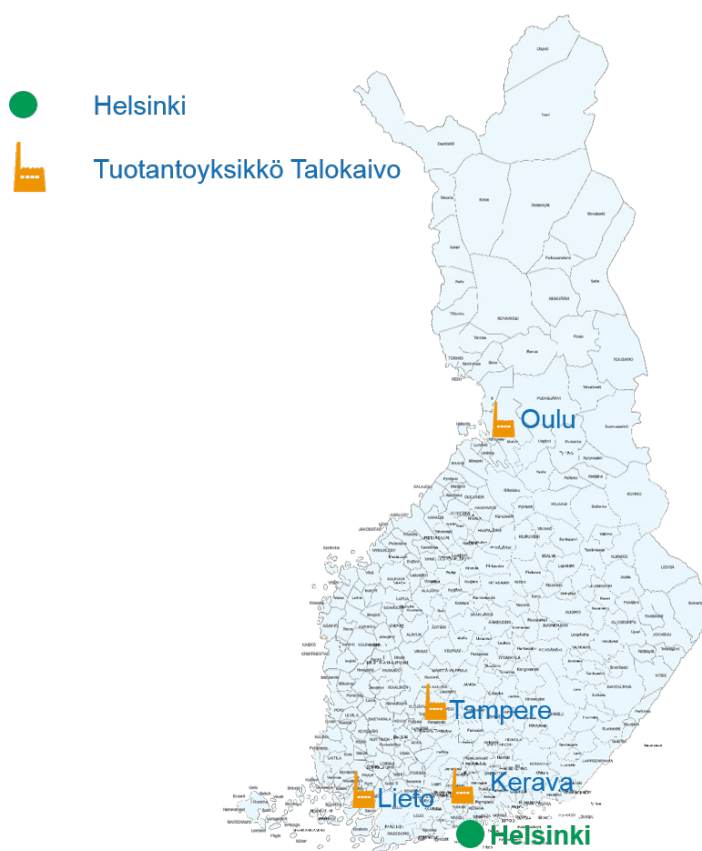
# Yrityksestä

## Talokaivo Oy

Talokaivo Oy suunnittelee, valmistaa ja myy jäte- ja sadevesiverkostojen kaivo- ja pumppaamojärjestelmiä, haja-asutusalueiden jätevesijärjestelmiä ja hulevesien hallintajärjestelmiä.

Talokaivon tuotevalikoimaan kuuluvat: sadevesi-, perusvesi-, jätevesi- ja salaojakaivot, venttiilikaivot, erottimet, pumppaamot, putket, haja-asutusalueen jätevesijärjestelmät sekä eristetyt aluelämpöjärjestelmät. Kattavan tuotevalikoiman, vankan osaamisen ja pitkän kokemuksen ansiosta pystymme toimittamaan laajoihin projekteihin räätälöityjä kokonaistoimituksia.

Kysy mittalaitekaivojamme, hulevesijärjestelmiä tai säiliöitämme.



### Keravan kaivoyksikkö

Terästie 5  
04220 Kerava  
Puh. +358 9 274 4840  
Sähköposti:  
talokaivo@talokaivo.fi

### Tampereen kaivoyksikkö

Nuutisarankatu 22  
33900 Tampere  
P. +358 40 900 4256  
Sähköposti:  
tampere@talokaivo.fi

### Turun kaivoyksikkö

Vakiotie 4  
21420 Lieto  
P. +358 40 545 3567  
Sähköposti:  
turku@talokaivo.fi