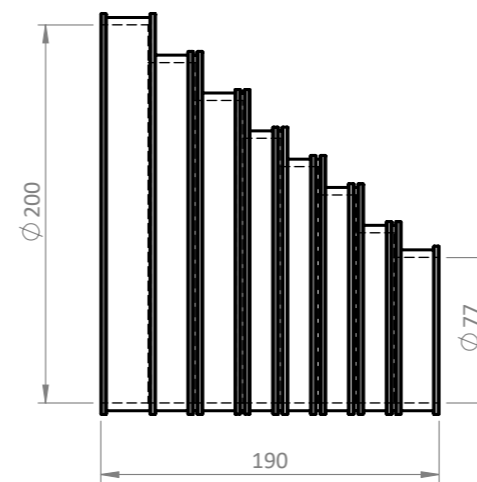
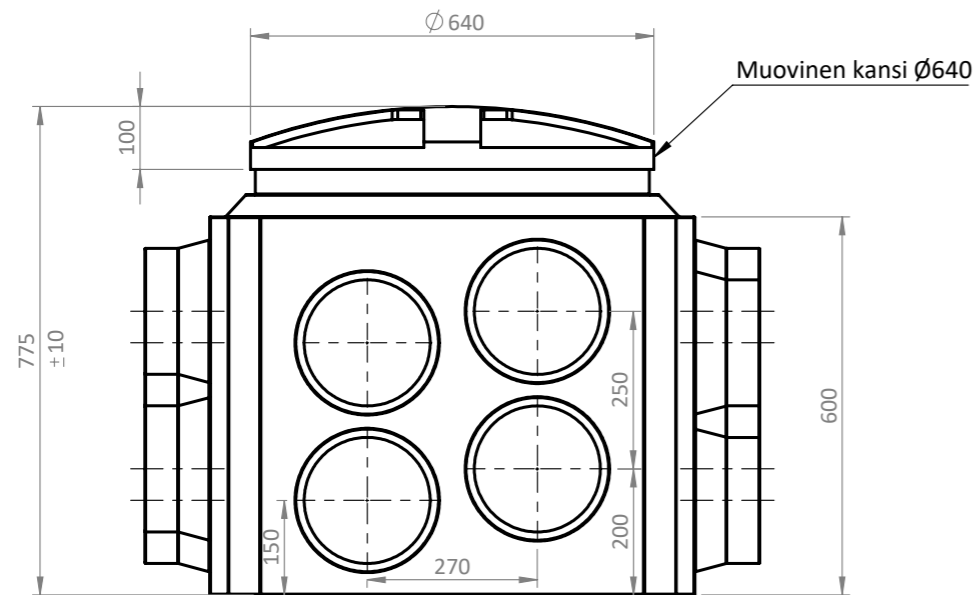
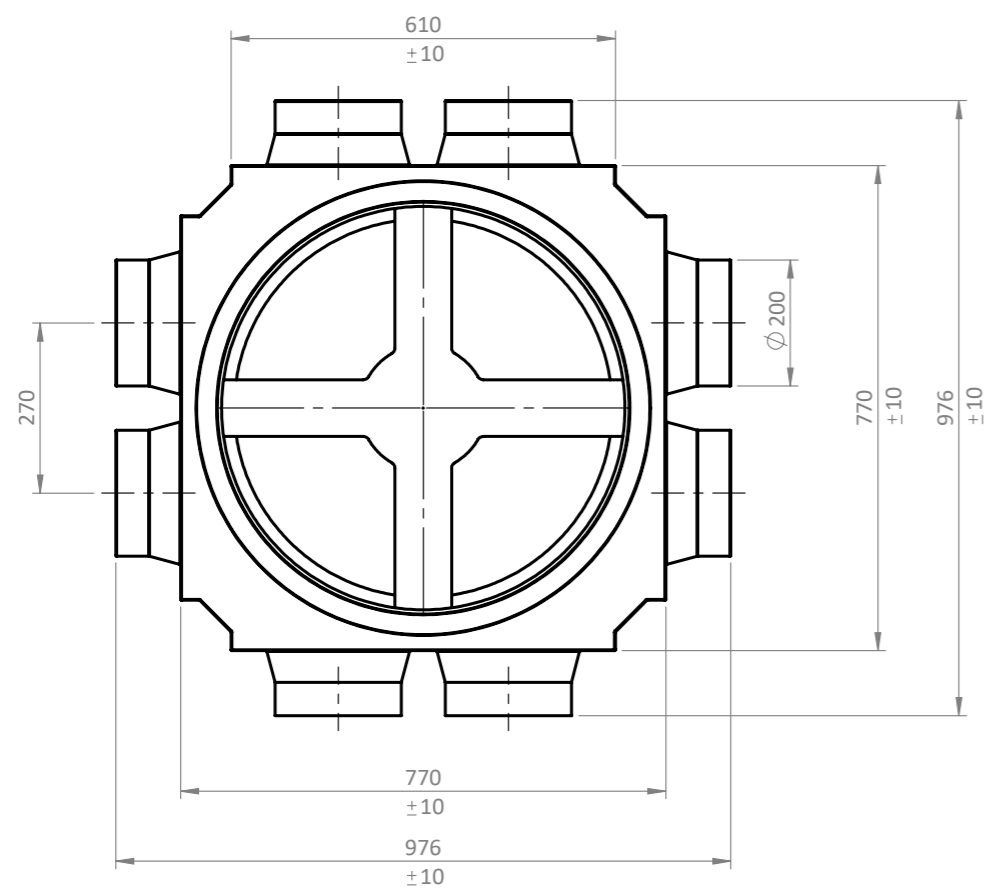
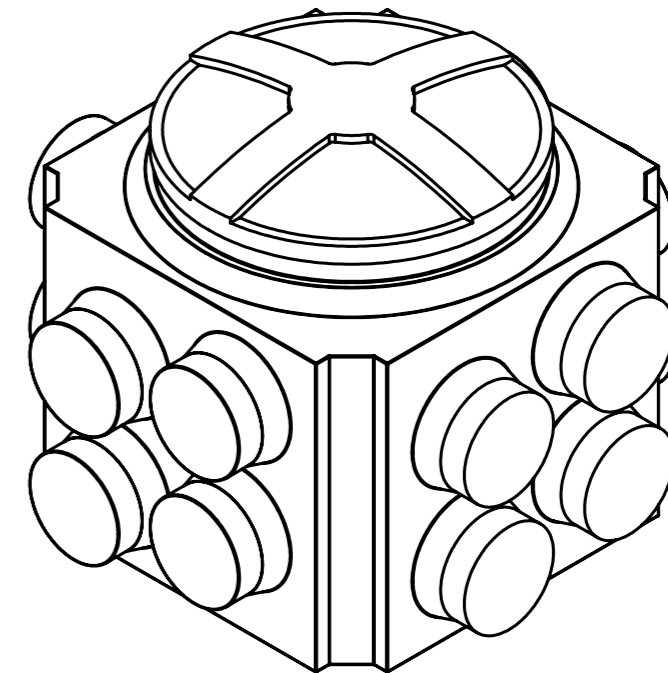




# PE HAAROITUSKAIVO 780 NELIÖ



ALK multi tiiviste 77-200



Liitosyhteiden materiaali PE-HD. Haaroituskaivon materiaali PE-HD, rotaatiovalettu.

Materiaali:	Rakennustoimenpide: <b>TYYPPIKUVA</b>	Suunnittelija / Piirtäjä: SR	Pvm: <b>25.10.2022</b>
 Työnumero:	Rakennuskohteen nimi ja osoite:	Massa:	Sivu: <b>1/1</b>
 <b>TALOKAIVO</b> www.talokaivo.fi	Kuvaukset / Sisältö: <b>PE HAAROITUSKAIVO 780 NELIÖ</b>	Arkkikoko: A3	Mittakaava: <b>1:20</b>
		Tuotenumero: <b>70023517</b>	Rev