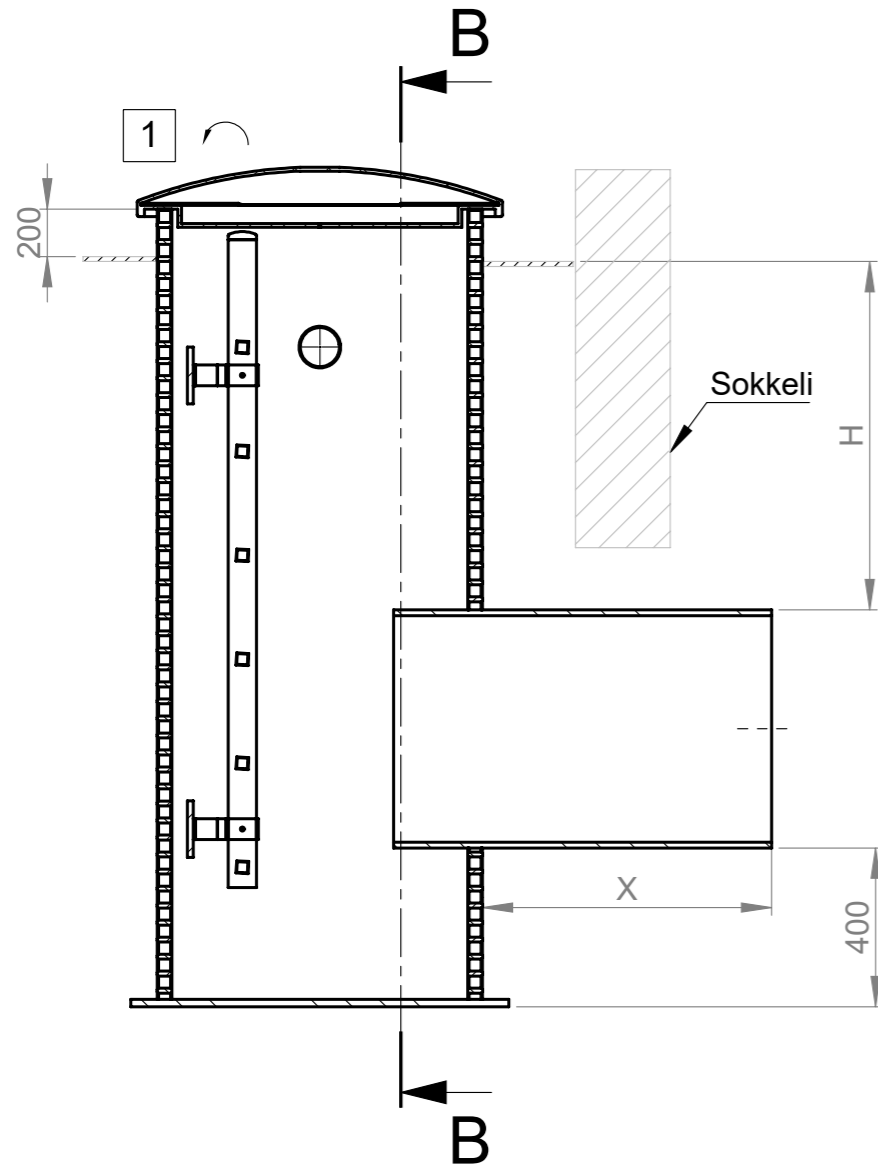
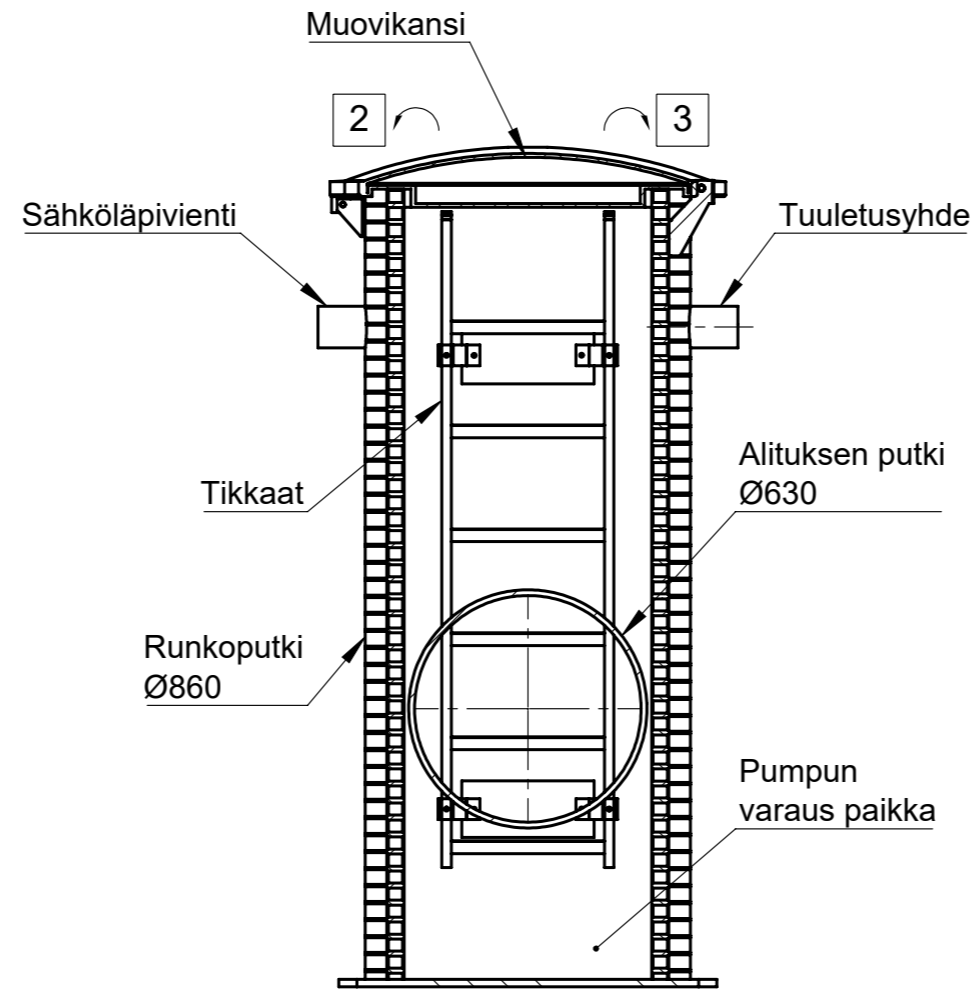
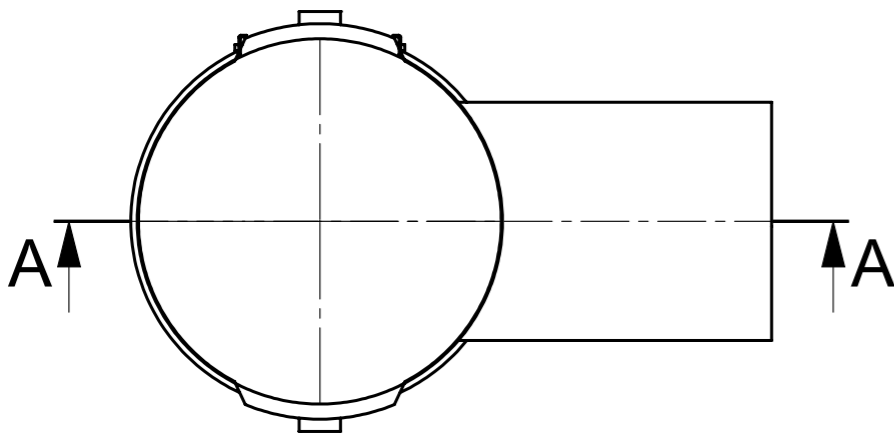


SOKKELIN ALITUSKAIVO



SECTION A-A
SCALE 1 : 20



SECTION B-B
SCALE 1 : 20



Kaivon korkeus H = _____ mm

Alituksen pituus X = _____ mm

Kannen aukeamissuunta :

1 2 3



Pumppuvaraus :

Kyllä Ei

Pumpun poistoputki:
koko _____, suunta _____

Tuuletusyhde:
 Ø110 Ø160

Sähköläpivienti:
 Ø110

Materiaali:	Rakennustoimenpide: Tyypik kuva	Suunnittelija / Piirtäjä: SR	Pvm: 14.09.2021
 Työnumero:	Rakennuskohteen nimi ja osoite:	Massa:	Sivu: 1/1
 TALOKAIVO www.talokaivo.fi	Kuvaukset / Sisältö: SOKKELIN ALITUSKAIVO	Arkkikoko: A3	Mittakaava: 1:50
		Tuotenumero:	Rev